

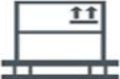
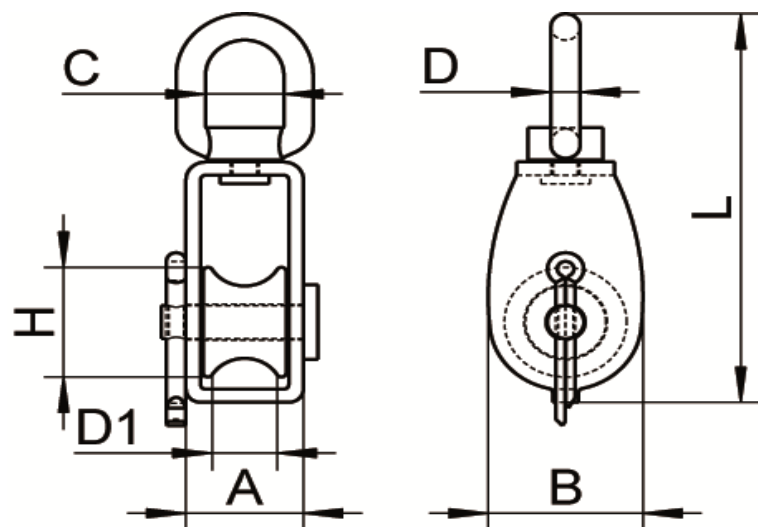


ART. M8393

Bozzello semplice con occhiello girevole e arricavo, aisi 304 / A2

Swivel pulley single sheave, aisi 304 / A2

Codice Articolo <i>Item Number</i>	A (mm)	B (mm)	C (mm)	D (mm)	D1 Cavo / Wire (mm)	H (mm)	L (mm)	Carico di lavoro (Kg) <i>working Load (Kg)</i>	Carico rottura (Kg)* <i>Breaking Load (Kg)*</i>			
										Box	Master carton	Pallet
M8393-2-A	22	30	15	6	6	25	83	150	1200	4	80	3200
M8393-2-B	22	36	16	6	8	32	97	250	1350	4	60	2400
M8393-2-C	27	54	20	8	10	50	127	400	1900	4	24	960



Puleggia acciaio inox e Bossola in Ottone
Stainless steel rope sheave and brass bushing



Attenzione!!! Le caratteristiche tecniche sopra riportate, sono puramente indicative e possono subire variazioni da lotto a lotto, a seconda della produzione.

Pay attention!! The dimensions shown in the data sheets are subject to minimal variations (different production line batch).